

PALETTENREGAL - PR15000

SEITE 1 | 3

STÄNDERPROFIL

- Material: Stahl S-235 JR (kaltgewalzter Stahl)
- Maße: 100mm B x 70mm T x 2mm (Materialstärke)
- Lochung: 5cm Raster – versetzt
- Oberfläche: Pulverbeschichtet in RAL 5003 Saphirblau
- Profilaufbau: Omega-Profilform
- Herstellung: Kaltgewalztes Profil
- Belastung: 15000kg pro Feld, 7500kg pro Ständer, 3750kg pro Fußplatte
- Ständerhöhen & Gewicht: 2m - 8,1kg | 2,5m - 10,1kg | 3m - 12,1kg | 3,5m - 14,2kg | 4m - 16,2kg | 4,5m - 18,2kg
5m - 20,2kg | 5,5m - 22,2kg | 6m - 24,2kg | 6,5m - 26,3kg | 7m - 28,3kg | 7,5m - 30,4kg
- Tiefen: 80cm, 110cm

BELASTUNG PRO M² BODEN BEI MAX. BELASTUNG

Feldlänge	1 Feld mit 80cm Regaltiefe	1 Feld mit 120cm Regaltiefe
180cm	7575kg / m ²	10416kg / m ²
270cm	5050kg / m ²	6944kg / m ²
360cm	3787g / m ²	5208kg / m ²

QUERSTREBE

- 80cm Regaltiefe: 0,6kg | Loch-zu-Loch-Abstand 692mm
- 110cm Regaltiefe: 1,0kg | Loch-zu-Loch-Abstand 992mm
- Profilform: C-Profil
- Oberfläche: Verzinkt
- Materialstärke: 1,2mm

DIAGONALSTREBE

- 80cm Regaltiefe: 0,88kg | Loch-zu-Loch-Abstand 884mm
- 110cm Regaltiefe: 1,24kg | Loch-zu-Loch-Abstand 1134mm
- Profilform: C-Profil
- Oberfläche: Verzinkt
- Materialstärke: 1,2mm

ANZAHL DER QUER- UND DIAGONALSTREBEN PRO STÄNDER

Ständerhöhe	2m	2,5m	3m	3,5m	4m	4,5m	5m	5,5m	6m	6,5m	7m	7,5m
Querstreben	2	3	3	2	2	2	2	2	2	2	2	2
Diagonalstreben	3	3	4	5	6	7	8	9	10	11	12	13

TRAVERSEN

- Material: Stahl S-235 JR (kaltgewalzter Stahl)
- Profilaufbau: Rechteckprofil
- Befestigung: Hakenlaschen auf jeder Seite der Traverse zum Einhängen, Sicherung durch Sicherungsstift
- Oberfläche: Pulverbeschichtet in RAL 2004 Reinorange
- Herstellung: Abgekantetes Stahlblech, Stöße verschweißt
- Längen: 180cm, 270cm, 360cm
- Belastung 180cm Traverse: 3000kg
- Belastung 270cm Traverse: 4500kg
- Belastung 360cm Traverse: 4000kg

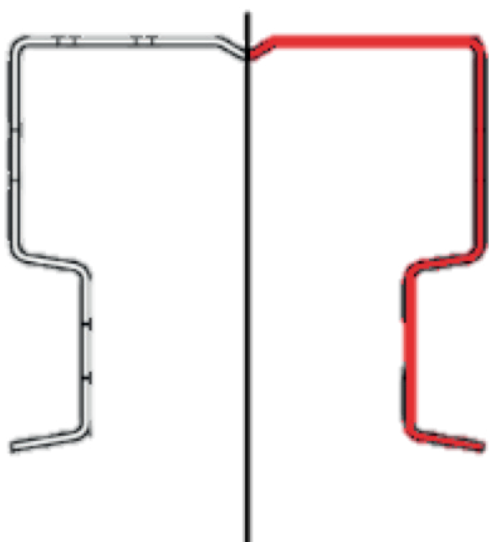
Auflagefläche Traverse	komplette Länge zwischen d. Ständern	Breite	Höhe	Gewicht pro Traverse
180cm	1812mm	110mm	50mm	8,2kg
270cm	2712mm	155mm	50mm	18,1kg
360cm	3612mm	160mm	50mm	29,1kg

Alle Angaben beziehen sich auf gleichmäßig verteilte Lasten!

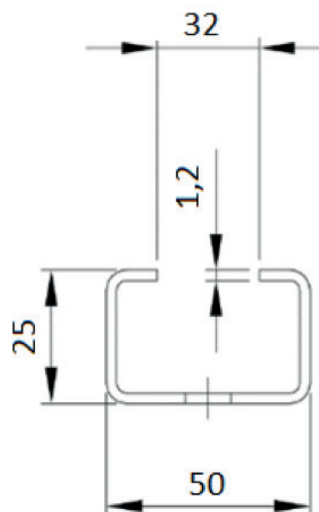
PALETTENREGAL - PR15000

FUßPLATTE

- Material: Stahl, Pulverbeschichtet RAL 5003 Saphirblau
- Maße: 135 x 145 x 75 x 4mm

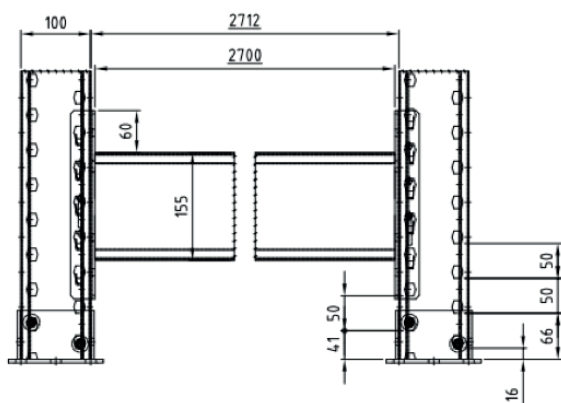


STÄNDERPROFIL (OMEGA-FORM)

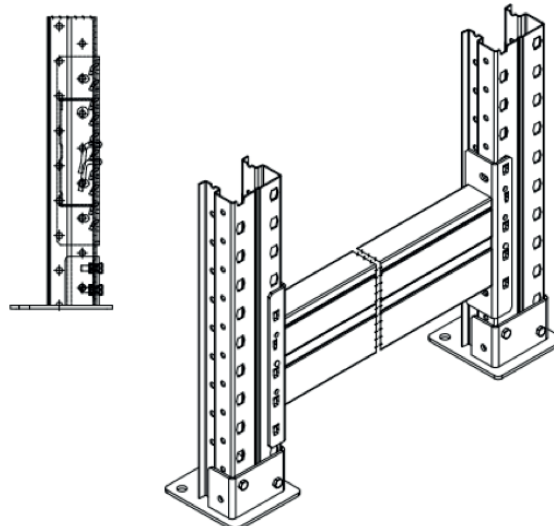


PROFIL QUER- UND DIAGONALSTREBE

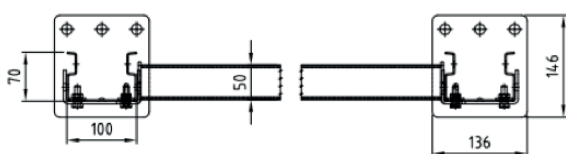
Vorderansicht



Seitenansicht



Draufsicht



TRAVERSE UND STÄNDERPROFIL (BSP. MIT 270CM TRAVERSE)

PALETTENREGAL - PR15000

SEITE 3 | 3

